

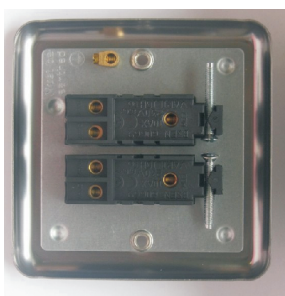
LINIA METAL MODERN LOFT
ŁĄCZNIK UNIWERSALNY SCHODOWY PODWÓJNY
C-ET2SS

GOVENA

Linia Metal Modern Loft osprzętu elektroinstalacyjnego łączy nowoczesne technologie oraz unikalne wzornictwo. Fronty wykonane z metalu są gwarancją jakości i solidności.



KOLOR	STAL SZLIFOWANA
KOD	C-ET2SS
EAN	5903641414043



Łącznik uniwersalny schodowy podwójny 10A 230V

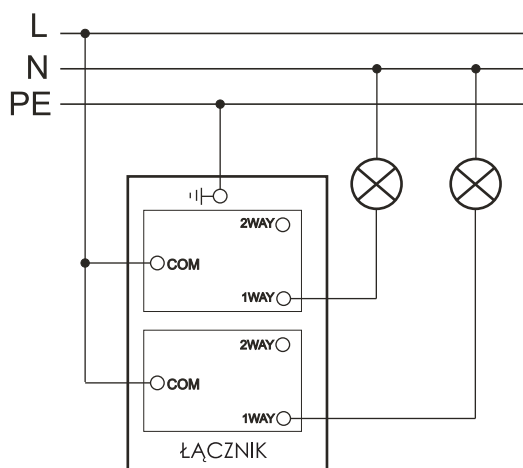
Seria	METAL MODERN LOFT
Układ połączeń:	2x łącznik schodowy (bistabilny)
Typ produktu	2x moduł+metalowy front
Napięcie znamionowe:	230 V
Prąd znamionowy	10A
Rodzaj połączenia / Typ zacisku	zaciski śrubowe Ø3,3mm
Sposób działania	dźwignia kotłowska
Sposób mocowania	wkręty
Sposób montażu [ETIM]	montaż podtynkowy
Ilość dźwigni	2
Materiał:	tworzywo sztuczne-moduł, metal- front
Klasa ETIM	EC001590 łącznik instalacyjny
Wymiary	86mm x 86mm x 36mm
Głębokość wbudowania	16mm
Puszka instalacyjna (zalecana)	PLM-70X70X35 (70mmx70mmx35mm)
Stopień ochrony IP	IP20
Podświetlenie	brak
Nadruk/Piktogram	brak
Jednostka	1 sztuka
Ilość w opakowaniu zbiorczym	10
Jednostka miary	szt.
Typ opak. jedn.	-
Wys. opak. jedn.	-
Szer. opak. jedn.	-
Dł. opak. jedn.	-
Waga jedn.	140g
Typ opak. zbiorczego	-
Wys. opak. zbiorczego	-
Szer. opak. zbiorczego	-
Dł. opak. zbiorczego	-

Właściwości:

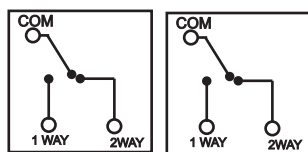
- Przetwarzanie 1- lub 2-drożne.
- Nadaje się do sterowania oświetleniem sieciowym i niskonapięciowym.
- Elegancki zaokrąglony front, grubość 8mm.

Przeznaczenie: tylko do użytku domowego
 Zgodność z normami bezpieczeństwa: EN 60669-1

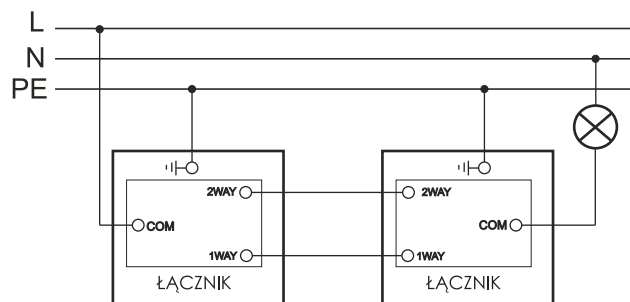
Schematy instalacji:



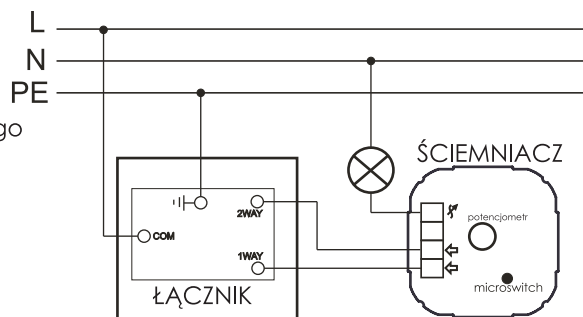
Schemat instalacji łącznika uniwersalnego-schodowego podwójnego zastosowanego jako łącznik świecznikowy.



2x Moduł łącznik schodowy



Instalacja dwóch łączników uniwersalnych-schodowych w układzie schodowym



Schemat podłączenia ściemniacza marki GOVENA w układzie schodowym z łącznikiem uniwersalnym-schodowym.